

Инструкция по использованию портативного кислородного концентратора



Портативный кислородный концентратор удобен, прежде всего, тем, кто ведет активный образ жизни. Небольшой вес и наличие специальной сумки позволят без особого труда перевозить его даже на большие расстояния. Где бы вы ни находились – дома, на даче, на работе, в командировке или на отдыхе – ваше устройство всегда под рукой. Через литий-ионный аккумулятор вы сможете пользоваться концентратором в течение часа, а при необходимости подзарядить его в автомобиле или использовать концентратор напрямую через специальный адаптер.

Несмотря на свои небольшие размеры, производительность данного кислородного концентратора (до 5 л/мин) не уступает многим стационарным устройствам и подходит для проведения регулярной кислородной терапии и профилактических процедур. Он также прост в эксплуатации и обслуживании, как и все домашние кислородные концентраторы. Дополнив комплект необходимыми аксессуарами, даже в поездке вы сможете приготовить кислородный коктейль.

Предостережения

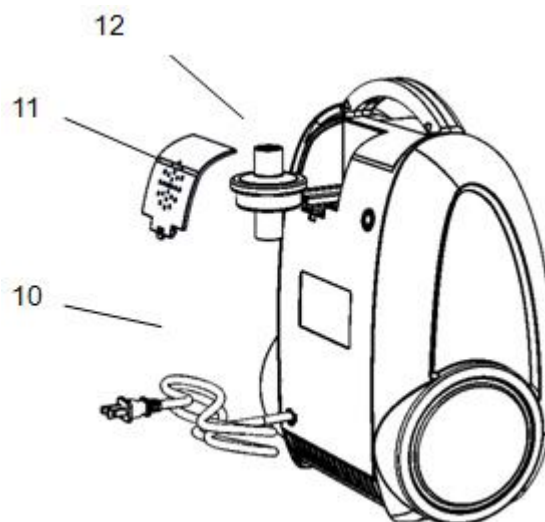
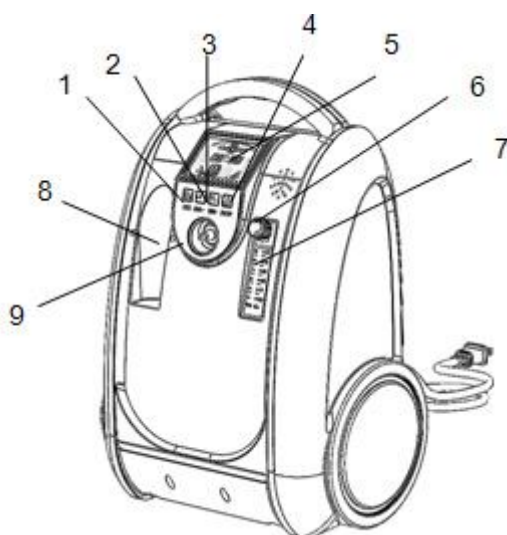
- Для устранения риска поражения электрическим током не используйте устройство во влажных помещениях, не прикасайтесь к корпусу влажными руками и не допускайте попадание воды на корпус прибора.
- Убедитесь в соответствии параметров электрического тока и элементов питания перед подключением прибора во избежание возгорания или поломки устройства.
- Отключайте прибор от электрической сети, если вы его не будете использовать в ближайшее время, а также перед его очисткой и обслуживанием.
- Не используйте прибор вблизи источников огня и легко воспламеняющихся веществ, так как кислород способствует горению.
- Не оставляйте прибор включенным без присмотра, если вы его не используете.
- Не заслоняйте вентиляционные отверстия, находящиеся на обратной стороне корпуса прибора.

Комплектация

1. Кислородный концентратор
2. Трубка для подачи кислорода
3. Увлажнитель
4. Головной обруч для дыхания
5. Назальная канюля
6. Запасной воздушный фильтр
7. Зарядное устройство
8. Литий-ионный аккумулятор
9. Автомобильный адаптер
10. Сумка

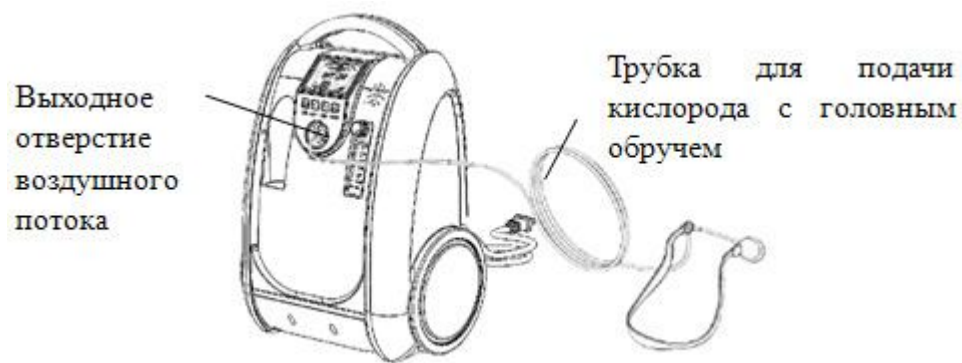
Устройство кислородного концентратора

1. Кнопка включения
2. Увеличение времени работы
3. Уменьшение времени работы
4. Включение ионизации
5. Жидкокристаллический дисплей
6. Регулятор скорости воздушного потока
7. Индикатор скорости воздушного потока
8. Место для установки увлажнителя
9. Выходное отверстие воздушного потока
10. Сетевой шнур
11. Крышка для фильтра с отверстиями для всасывания воздуха
12. Воздушный фильтр

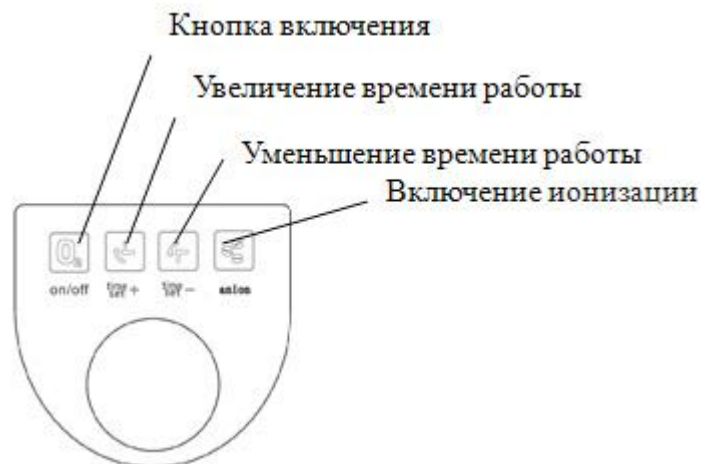


Использование концентратора

1. Установите концентратор на ровную и устойчивую поверхность.
2. Очистите корпус от пыли при необходимости.
3. Подключите шнур к электрической розетке. Если концентратор долгое время пребывал в холодном месте, дайте ему возможность достигнуть комнатной температуры перед включением.
4. Подключите трубку для подачи кислорода к выходному отверстию концентратора.
5. Присоедините к трубке головной обруч для дыхания и наденьте его, зафиксировав на ушах в подходящей для дыхания позиции.



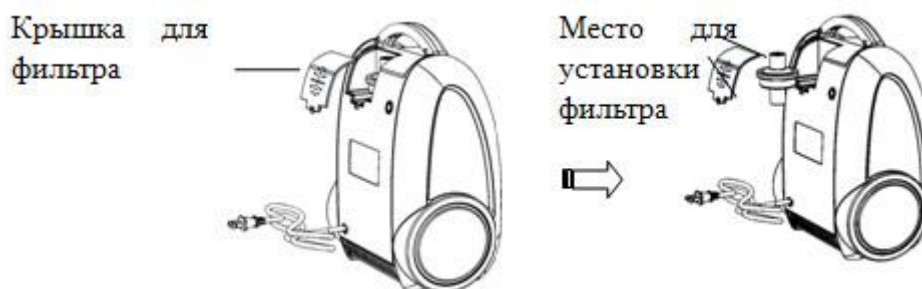
6. Нажмите кнопку включения (O₂).



7. Отрегулируйте время работы, соответствующими кнопками. Если время не будет установлено, то концентратор необходимо отключить вручную по окончании использования. Чтобы включить ионизацию помещения, необходимо нажать кнопку «anion». Этой функцией можно пользоваться независимо от процедур кислородной терапии.
8. Отрегулируйте скорость потока с помощью ручки. Чем ниже скорость потока, тем выше концентрация кислорода.
9. По окончании использования отключите концентратор от сети, если он не будет использоваться в ближайшее время.

Уход за концентратором

Перед очисткой корпуса или заменой фильтра необходимо выключить концентратор, отсоединить от электрической сети, а также отключить любые другие внешние источники питания. Очищать корпус можно при помощи мягкой салфетки с применением стандартных дезинфицирующих средств. Необходимо заменять фильтр каждые 3000 часов использования. Откройте крышку для фильтра с обратной стороны корпуса и просто замените на новый.



Технические характеристики

Скорость подачи кислорода:	1–5 л/мин
Концентрация кислорода:	5 л/мин-40±3%, 3 л/мин-60±3%, 1 л/мин-90±3%
Давление на выходе:	0,04–0,06 Мра
Питание:	100-240 V, 50/60 Hz
Потребляемая мощность:	90–110 Вт
Уровень шума:	до 43 Дб
Размеры:	26x19,5x38,7 см
Вес:	5,4 кг
Литий-ионный аккумулятор:	14,8 V, 7600 mAh, 0,7 кг
Время работы от аккумулятора:	около 1 часа
Условия использования – температура: влажность:	10°–35°С 30%–75%
Условия хранения и транспортировки – температура: влажность:	-25°–70°С 0%–90%

Использование аккумулятора

Подключение

- Подключите аккумулятор к автомобильному адаптеру.
- Вилку от электрического шнура концентратора вставьте в автомобильный адаптер.

Приблизительное время работы концентратора от аккумулятора около 1 часа. Данный аккумулятор может быть использован и для других устройств.



Зарядка

- Подключите зарядное устройство к аккумулятору.
- Во время зарядки индикатор горит красным светом, когда зарядка закончится, индикатор загорится зеленым светом.

Время полной зарядки приблизительно 5-6 часов. Заряжать аккумулятор можно в автомобиле: подсоедините автомобильный адаптер к источнику питания, подключите к нему зарядное устройство с присоединенным аккумулятором.



Технические характеристики

Входное напряжение: 100 V-240 V, 50 Hz/60 Hz	Исходящее напряжение: 14,8 V
Емкость: 7800 mAh	Мощность: 118 W
Вес: 0,8 кг	Размеры: 15,5X8,5X5 см
Температура хранения: 0-50 C°	Рабочая температура: 10-40 C°

Используйте кислородный концентратор в автомобиле через автомобильный адаптер напрямую без аккумулятора.